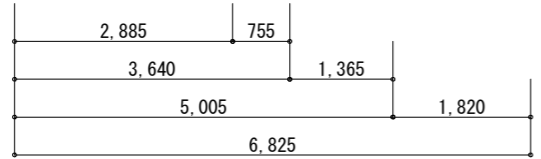
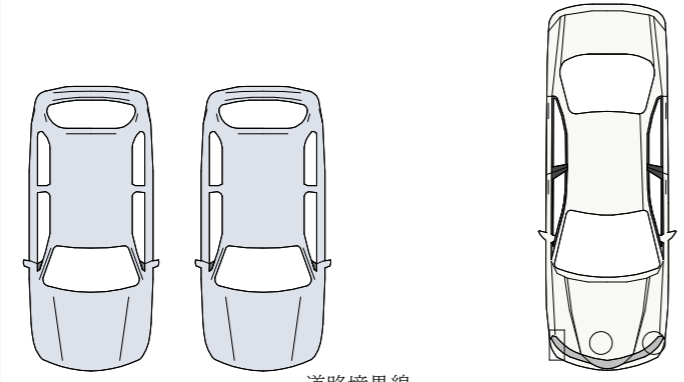
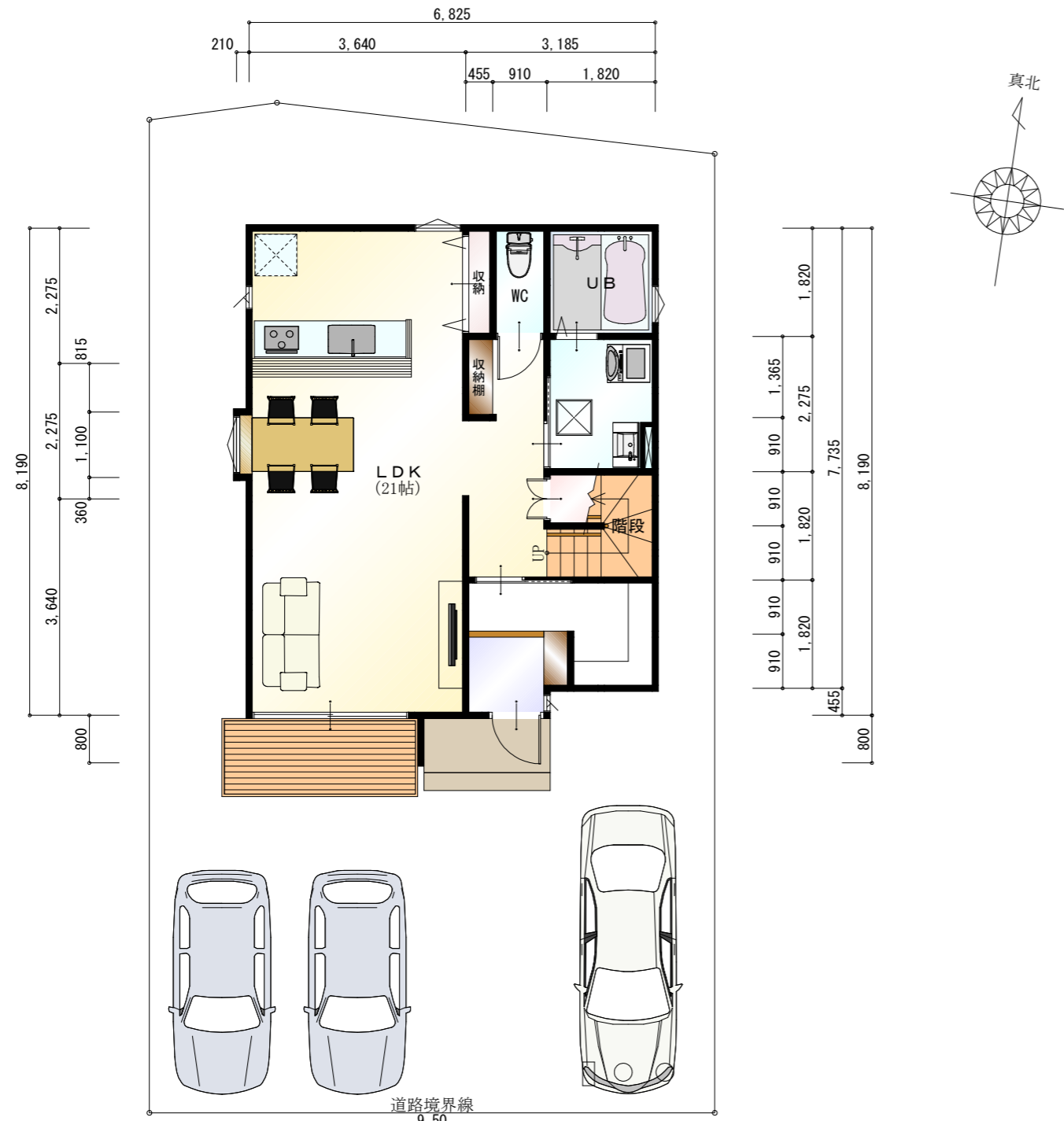


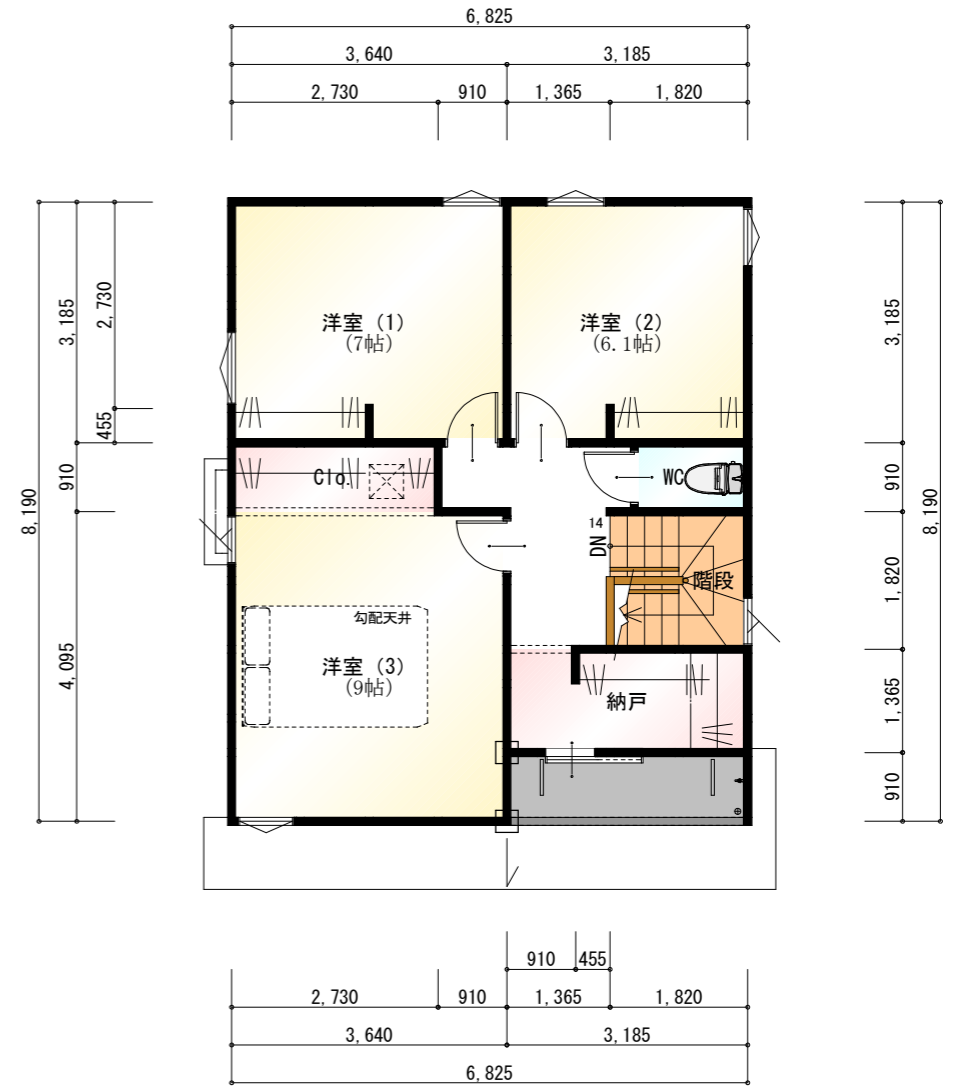
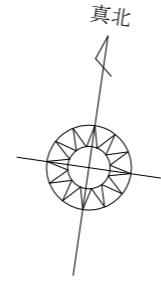
メルティータウン東石井 13号地 セットプラン



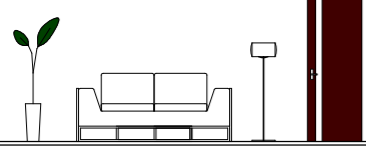
● 1階 平面図 S:1/100

トータル面積表		㎡(坪)
敷地面積	157.85	(47.74)
建築面積	56.12	(16.97)
床面積 1階	55.29	(16.72)
2階	52.99	(16.02)
延床面積	108.28	(32.74)
建蔽率	(56.12/157.85) × 100	35.56%
容積率	(108.28/157.85) × 100	68.60%

第一種低層 50/80



● 2階 平面図 S:1/100



松井建設一級建築士事務所 知事登録第2964号
一級建築士 大塚 友雄 登録(大臣)第188962号

松山市東石井六丁目3番11号
TEL 089-956-6433 FAX 089-957-5317
http://www.matsui-kensetsu.co.jp

東石井 13号地

1階 平面図, 2階 平面図
SCALE. 1/100

DATE. 2022/12/10

工事NO. 図面NO. 1